

Tekniska data

Hydraulhammare i bilder SB 202

Last- och stabilitetsdiagram kan beställas från Brokk AB

Prestanda

Svånghastighet 10 sec/360°
 Transporthastighet, max. 2,1 km/tim; 0,6 m/s
 Stigningsvinkel, max. 30°

Hydraulsystem

Volym hydraulsystem 55 l
 Pumptyp Variabel lastkännande kolvypump
 Systemtryck till cylindrar och motorer, max. 16,5 MPa
 Systemtryck, förhöjt till redskap, max. 25,0 MPa
 Pumpflöde max* 50Hz 62 l/min
 60Hz 74 l/min

* Max pumpflöde och max systemtryck kan ej tas ut samtidigt, motorn överbelastas.

Elmotor

Typ ABB M3AA 160 LB 4
 Effekt Enligt typskylt
 Varvtal Enligt typskylt
 Spänning/Frekvens Enligt typskylt
 Ström Enligt typskylt
 Startkopplare Mjukstart/Direktstart

Styrsystem

Manöverdon Bärbar manöverlåda
 Signalöverföring Digital
 Överföring Kabel/Radio

Viktuppgifter

Basmaskin med schaktblad utan redskap 1930 kg
 Basmaskin med vikbara stödben utan redskap 2030 kg

Bullernivå

Ljudeffektnivå Lwa, uppmätt enligt direktiv 2000/14/EC 85,8 dB(A)

Technische Daten

Hydraulikhammer auf Abbildungen SB 202

Belastungs- und Stabilitätsdiagramm über Brokk AB erhältlich.

Leistung

Drehgeschwindigkeit 10 s/360°
 Max. Transportgeschwindigkeit 2,1 km/h; 0,6 m/s
 Max. Steigung 30°

Hydrauliksystem

Volumen Hydrauliksystem 55 l
 Pumpentyp Variable lastabtastende Kolbenpumpe
 Max. Systemdruck für Zylinder und Motoren 16,5 Mpa
 Max. erhöhter Systemdruck für Anbaugerät 25,0 Mpa
 Max. Pumpenfluß* 50 Hz 62 l/min
 60 Hz 74 l/min

* Max. Pumpenfluß und max. Systemdruck können nicht gleichzeitig erzielt werden. Ansonsten kommt es zu einer Motorüberlastung.

Elektromotor

Typ ABB M3AA 160 LB 4
 Leistung Siehe Maschinenschild
 Drehzahl Siehe Maschinenschild
 Spannung/Frequenz Siehe Maschinenschild
 Strom Siehe Maschinenschild
 Anlasser Softstart/Direktstart

Steuersystem

Steuerung Tragbare Steuereinheit
 Signalübertragung Digital
 Übertragung Kabel/Funk

Gewicht

Basismaschine mit Planierschild, ohne Anbaugerät 1930 kg
 Basismaschine mit klappbaren Stützbeinen, ohne Anbaugerät 2030 kg

Lärmpegel

Schalleistungspegel Lwa, gemessen laut Richtlinie 2000/14/EG 85,8 dB(A)

Technical Data

Hydraulic breaker in illustrations SB 202

Load and stability diagram can be ordered from Brokk AB

Performance

Slewing speed 10 sec/360°
 Transport speed, max. 2,1 km/h; 0,6 m/s; 1,3 mph
 Incline angle, max. 30°

Hydraulic system

Hydraulic system capacity 55 l; 15,5 US gal
 Pump type Variable load-sensing piston pump
 System pressure to cylinders and motors, max. 16,5 MPa; 2393 psi
 System pressure, increased to attachment, max. 25.0 MPa; 3626 psi
 Pump flow max* 50Hz 62 l/min; 16,4 US gal/min
 60Hz 74 l/min; 19,7 US gal/min

* Max pump flow and max system pressure cannot be delivered at the same time as the engine will overload.

Electric motor

Typ ABB M3AA 160 LB 4
 Output See type plate
 RPM See type plate
 Voltage/frequency See type plate
 Current See type plate
 Starting device Soft start/Direct start

Control system

Control type Portable control box
 Signal code Digital
 Transfer Cable/Radio

Weight

Basic machine with dozer blade excl tools 1930 kg; 4255 lbs
 Basic machine with flap down outriggers excl tools 2030 kg; 4475 lbs

Noise level

Sound power level Lwa, measured according to directive 2000/14/EC 85,8 dB(A)

Caractéristiques techniques

Marteau hydraulique représenté dans les illustrations SB 202

Brokk Ab fournit sur commande des diagrammes de charge et de stabilité

Performances

Vitesse de rotation 10 s /360°
 Vitesse maxi. de transport 2,1 km/h; 0,6 m/s
 Pente maxi. 30°

Système hydraulique

Volume du système hydraulique 55 l
 Type de la pompe Pompe à piston variable sensible à la charge
 Pression du système maxi. aux vérins et aux moteurs 16,5 MPa
 Pression du système augmentée vers l'outil maxi. 25,0 MPa
 Débit maxi.* de la pompe 50Hz 62 l/min
 60Hz 74 l/min

* Le débit maxi. de la pompe et la pression maxi. du système ne peuvent pas être obtenus simultanément pour ne pas surcharger le moteur.

Moteur électrique

Typ ABB M3AA 160 LB 4
 Puissance Voir plaque d'identité
 Rotation Voir plaque d'identité
 Tension/fréquence Voir plaque d'identité
 Courant Voir plaque d'identité
 Dispositif de démarrage Démarrage doux/Démarrage triangle

Système de commande

Dispositif de commande Coffret de commande portable
 Transmission des signaux Numérique
 Transmission Câble/Radio

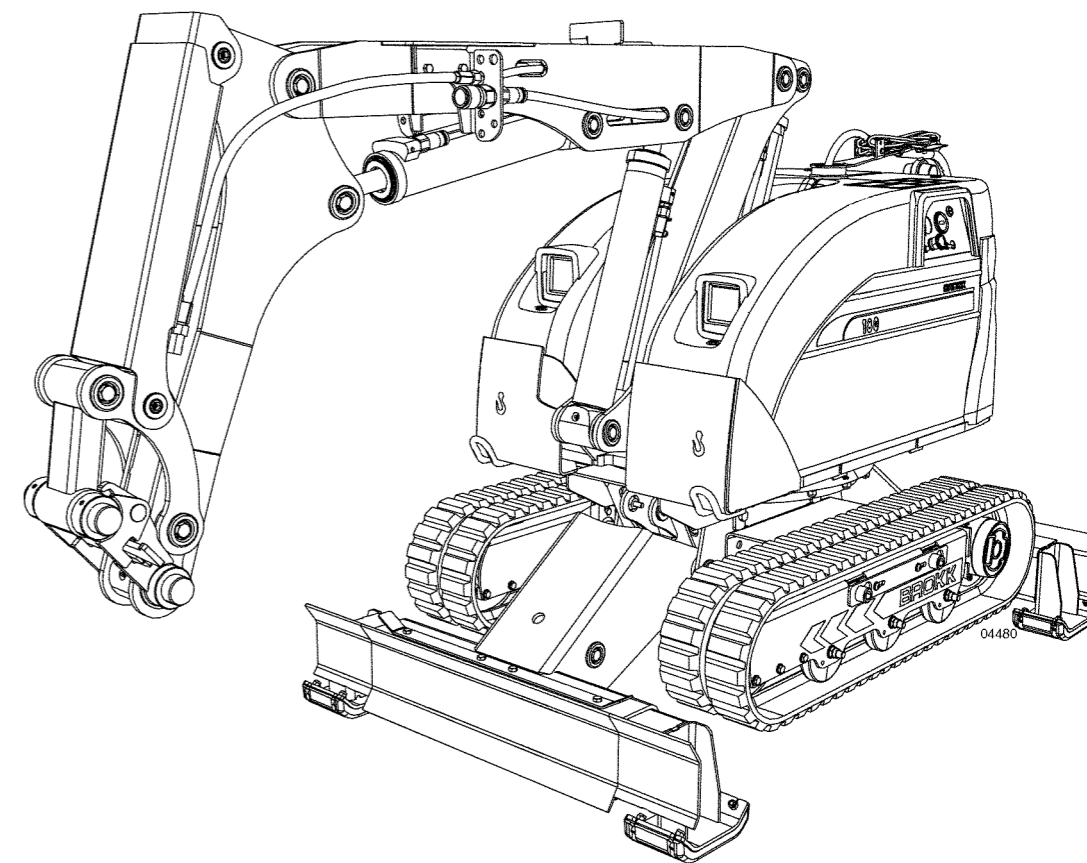
Poids

Engin de base avec lame niveleuse sans outil 1930 kg
 Engin de base avec béquilles rabattables sans outil 2030 kg

Niveau sonore

Niveau d'intensité sonore Lwa, mesuré conformément à la directive 2000/14/CE 85,8 dB(A)

We reserve the right to make changes without prior notice as the machine is under continuous development. Deviations in measurements and weight can occur. Products must be used in conformity with safe practice, manufacturer's instructions and applicable statutes, regulations, codes and ordinances.
 Änderungen, die dem technologischen Fortschritt dienen, sind auch ohne vorherige Ankündigung vorbehalten. Abweichungen bei Abmessungen und Gewicht sind möglich. Die Produkte sind gemäß der allgemeinen Praxis und in Übereinstimmung mit den Bedienungsanweisungen des Herstellers, Arbeitsschutzgesetzen und -verordnungen sowie anderen Empfehlungen und Standards zu verwenden.
 Nous développons continuellement nos engins; aussi nous réservons-nous le droit de procéder à des modifications sans avertissement préalable. Des différences de dimensionnement et de poids peuvent survenir. Les produits doivent être utilisés conformément aux règles d'usage, aux consignes d'utilisation du fabricant, aux réglementations de sécurité et aux autres recommandations.



Brokk AB

P.O. Box 730
 SE-931 27 Skellefteå, SE
 Tel +46 910 711 800
 Fax +46 910 711 811
 E-mail: info@brokk.com
 www.brokk.com

Distributor:

